



*Saç Kurutma Məkinesi
Kullanma Kılavuzu*

K 5151


Lütfen önce bu kılavuzu okuyun!


Değerli Müşterimiz,

Arçelik ürününü tercih ettiğiniz için teşekkür ederiz. Yüksek kalite ve teknoloji ile üretilmiş olan ürününüzün size en iyi verimi sunmasını istiyoruz. Bunun için, bu kılavuzun tamamını ve verilen diğer belgeleri ürünü kullanmadan önce dikkatle okuyun ve bir başvuru kaynağı olarak saklayın. Ürünü başka birisine vererseniz, kullanma kılavuzunu da birlikte verin. Kullanma kılavuzunda belirtilen tüm bilgi ve uyarıları dikkate alarak talimatlara uyun.

Sembollerin anlamları

Bu kullanma kılavuzunun çeşitli kısımlarında aşağıdaki semboller kullanılmıştır:

	Cihazın kullanımıyla ilgili önemli bilgiler ve faydalı tavsiyeler.
--	--

	Can ve mal güvenliğiyle ilgili tehlikeli durumlar konusunda uyarılar.
--	---

Bu ürün, çevreye saygılı modern tesislerde  doğaya zarar vermeden üretilmiştir.

AEEE Yönetmeliğine uygundur.



PCB içermez.

İÇİNDEKİLER

1 Önemli güvenlik ve çevre talimatları **4-6**

- 1.1 Genel güvenlik 4
- 1.2 AEEE yönetmeliğine uygunluk ve atık ürünlerin imha edilmesi 6
- 1.3 Ambalaj bilgisi 6

2 Saç kurutma makineniz **7**

- 2.1 Genel Bakış 7
- 2.1.1. Kontroller ve parçalar 7
- 2.1.2. Teknik veriler. 7

3 Kullanım **8-9**

- 3.1 Kullanım amacı. 8
- 3.2 Ayarlar 8
- 3.2.1 İyon bağlantısı 8
- 3.2.2 Fan seviyesi. 8
- 3.2.3 Sıcaklık seviyesi 8
- 3.2.4 Soğuk darbe 8
- 3.3 Saçların kurutulması 8

4 Temizlik ve bakım **10**

- 4.1 Temizlik 10
- 4.2 Saklama. 10

5 Tüketici hizmetleri **11**

1 Önemli güvenlik ve çevre talimatları

Bu bölümde, yaralanma ya da maddi hasar tehlikelerini önlemeye yardımcı olacak güvenlik talimatları yer almaktadır.

Bu talimatlara uyulmaması halinde her türlü garanti geçersiz hale gelir.

1.1 Genel güvenlik

- Bu cihaz, uluslararası güvenlik standartlarına uygundur.
- Cihaz, 8 yaş ve üzeri çocuklar ve fiziksel, algısal ve zihinsel yetenekleri azalmış veya tecrübe ve bilgi eksikliği olan kişiler tarafından gözetim altında veya cihazın güvenli bir şekilde kullanımına ve karşılaşılan ilgili tehlikelerin anlaşılmasına dair talimat verilirse kullanılabilir. Çocuklar cihazla oynamamalıdır.
- Temizlik ve kullanıcı bakım işlemleri, başlarında bir büyük olmadığı sürece çocuklar tarafından yapılmamalıdır.
- Sadece orijinal parçaları veya üretici tarafından tavsiye edilen parçaları kullanın.
- Cihazı parçalarına ayırmayın.
- Elektrik kablosu veya cihaz hasarlıysa cihazı kullanmayın. Yetkili servise başvurun.

1 Önemli güvenlik ve çevre talimatları

- Şebeke güç kaynağınız cihazın tip etiketinde belirtilen bilgilere uygun olmalıdır.
- Cihaz çalışırken, hava emiş ve çıkış deliklerini örtmeyin.
- İlave koruma için bu cihaz, maksimum 30 mA anma değerine sahip bir ev aletleri artık akım cihazına bağlanmalıdır.
- Bu cihazı uzatma kablosuyla kullanmayın.
- Cihaz banyoda kullanıldığında, kurutucu devresi açık da olsa suya yakınlık bir tehlike arz edeceğinden, kullanım sona erdiğinde cihazın fişini prizden çekin.
- Cihaz elektriğe bağlıyken elleriniz nemli veya ıslaksa cihazın fişine dokunmayın.
- Cihazın kablosunu etrafına sarmayın.
- Bu cihazı banyo küveti, duşlar, lavabolar veya içinde su bulunan diğer kapların yakınında kullanmayın.



1 Önemli güvenlik ve çevre talimatları

- Cihazı patlayıcı veya yanıcı ortamların ve maddelerin bulunduğu yerde veya yakınında kullanmayın.
- Ambalaj malzemelerini saklıyorsanız çocukların ulaşamayacağı bir yerde muhafaza edin.

1.2 AEEE yönetmeliğine uyum ve atık ürünün elden çıkarılması



Bu ürün, T.C. Çevre ve Şehircilik Bakanlığı tarafından yayımlanan “Atık Elektrikli ve Elektronik Eşyaların Kontrolü Yönetmeliği”nde belirtilen zararlı ve yasaklı maddeleri içermez. AEEE Yönetmeliğine uygundur. Bu ürün, geri dönüşümlü ve tekrar kullanılabilir nitelikteki yüksek kaliteli parça ve malzemelerden üretilmiştir.

Bu nedenle, ürünü, hizmet ömrünün sonunda evsel veya diğer atıklarla birlikte atmayın. Elektrikli ve elektronik cihazların geri dönüşümü için bir toplama noktasına götürün. Bu toplama noktalarını bölgenizdeki yerel yönetime sorun. Kullanılmış ürünleri geri kazanıma vererek çevrenin ve doğal kaynakların korunmasına yardımcı olun.

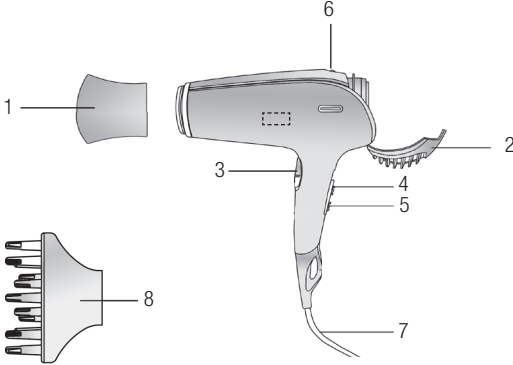
1.3 Ambalaj bilgisi



Ürünün ambalajı, Ulusal Mevzuatımız gereği geri dönüştürülebilir malzemelerden üretilmiştir. Ambalaj atığını evsel veya diğer atıklarla birlikte atmayın, yerel otoritenin belirttiği ambalaj toplama noktalarına atın.

2 Saç kurutma makineniz

2.1 Genel Bakış



2.1.1. Kontroller ve parçalar

1. İnce yoğunlaştırıcı uç
2. Çıkarılabilir hava giriş ızgarası
3. Soğuk darbe
4. Sıcaklık seviyesi düğmesi
5. Fan seviyesi
6. İyon bağlantısı
7. Elektrik kablosu
8. Difüzör

2.1.2. Teknik veriler



Bu ürün 2004/108/EC, 2006/95/EC, 2009/125/EC ve 2011/65/EU Avrupa direktiflerine uygundur.

Güç kaynağı:

220-240 V~, 50/60 Hz

Güç: 2000-2400 W

Teknik ve tasarım değişiklikleri yapma hakkı saklıdır.

Ürün etiketlerinde veya ürünle birlikte verilen belgelerde belirtilen değerler, ilgili standartlara uygun olarak laboratuvar koşullarında elde edilmiştir. Ürünün çalışma ve çevre koşullarına bağlı olarak, bu değerler değişebilir.

3 Kullanım

3.1 Kullanım amacı

Bu cihaz, sadece evde kullanılmak üzere ve saç kurutmak için tasarlanmıştır. Profesyonel kullanım için uygun değildir.

3.2 Ayarlar

Cihaz aşağıdaki ayarlara sahiptir:

3.2.1 İyon bağlantısı

– **İyonik:** İyon özelliğini açar ve kapatır.

3.2.2 Fan seviyesi

- **0:** Kapalı
- **1:** Hassas hava akışı
- **2:** Güçlü hava akışı

3.2.3 Sıcaklık seviyesi

- **⋄** : Soğuk hava
- **⋄⋄** : Hassas kurutma ve şekillendirme için orta sıcaklık
- **⋄⋄⋄** : Hızlı kurutma için yüksek sıcaklık

3.2.4 Soğuk darbe

– *****: Sıcak hava akışını keserek soğuk hava verir

3.3 Saçların kurutulması

1. Saçlarınızı yıkadıktan sonra, havlu ile iyice kurulayın.
2. İstendiğinde ince yoğunlaştırıcı ucu (1) veya difüzör (8) kullanılabilir.
 - Difüzör (8) ile daha fazla hacim ve saç diplerinde maksimum bir kurutma sağlanır.
3. Elektrik kablosunun fişini (7) prize takın.
4. Fan seviyesi düğmesi (4) ile arzu ettiğiniz üfleyici hız kademesini ayarlayın (bkz. 3.2.2) .
5. Sıcaklık seviyesini düğme (5) ile ayarlayın (bkz. 3.2.3) .
6. Kurutma sırasında, Soğuk Darbe düğmesini (3) basılı tutarak (bkz. 3.2.4) sıcak hava akışını kesebilirsiniz.

3 Kullanım



Soğuk Darbe düğmesi sıcak hava akışını keserek soğuk hava verir. Bu, saç şeklinin daha iyi sabitlenmesini ve daha kalıcı olmasını sağlar.

7. Gerekirse, kurutma sırasında (6) düğmesine basarak iyon beslemesini açın.
 - İyon beslemesi açılırsa, (6) düğmesindeki (bkz. 3.2.1) gösterge mavi renkte yanar.
8. Kullandıktan sonra, cihazı (4) düğmesiyle kapatın ve elektrik kablosunun fişini (7) prizden çekin.

4 Temizlik ve bakım

4.1 Temizlik

1. Cihazı kapatıp fişi (7) prizden çekin.
2. Temizlemeden önce cihazın tamamen soğumasını bekleyin. Cihaz çok fazla ısınabilir.
3. Saç ve tozları gidermek için hava giriş ızgarasını (2) bir fırça yardımıyla düzenli aralıklarla temizleyin.
4. Cihazın gövdesini yalnızca yumuşak ve nemli bir bezle temizleyin.



UYARI: Cihazı ya da elektrik kablosunu asla suya veya bir başka sıvıya sokmayın. Herhangi bir temizleme maddesi kullanmayın.



UYARI: Cihazı her zaman ısıya dirençli, güvenli ve düz bir zemin üzerine bırakarak soğumasını bekleyin.



Temizlik sonrasında cihazı kullanmadan önce yumuşak bir bezle veya kağıt havluyla tüm parçalarını kurulaşın.

4.2 Saklama

Cihazı uzun süre kullanmayı düşünmüyorsanız, lütfen dikkatli bir şekilde saklayın.

- Cihazı kaldırmadan önce fişini çekin ve tamamen soğumasını bekleyin.
- Elektrik kablosunu cihazın etrafına sarmayın.
- Serin ve kuru bir yerde saklayın.
- Cihazı, daima çocukların ulaşamayacağı bir yerde muhafaza edin.

5 Tüketici hizmetleri

Değerli Müşterimiz,

Arçelik Çağrı Merkezi haftanın 7 günü 24 saat hizmet vermektedir.

Sabit veya cep telefonlarınızdan alan kodu tuşlamadan çağrı merkezi numaramızı arayarak ürününüz ile ilgili arzu ettiğiniz hizmeti talep edebilirsiniz.

Çağrı merkezimiz ile yaptığınız görüşmeler iletişim hizmeti aldığınız operatör firma tarafından sizin için tanımlanan tarifeye göre ücretlendirilir.

Çağrı Merkezimize ayrıca www.arçelik.com.tr adresindeki "Tüketici Hizmetleri" bölümünde bulunan formu doldurarak veya 0 216 423 23 53 nosu telefona faks çekerek de ulaşabilirsiniz.

Yazılı başvurular için adresimiz:

Arçelik Çağrı Merkezi, Arçelik A.Ş. Ankara Aşfa Yarı, 34950 Tuzla/İSTANBUL

Arçelik Çağrı Merkezi
444 0 888

(Sabit telefonlardan veya cep telefonlarından alan kodu çevirmeden)

Diğer Numara:
0216 585 8 888

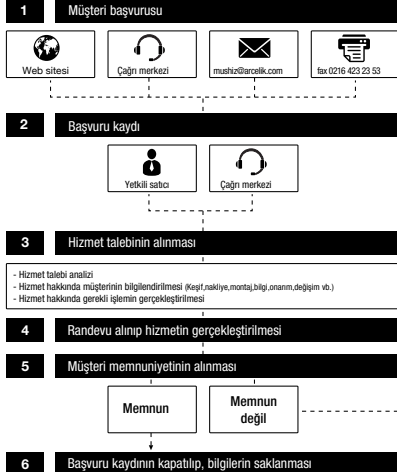
Aşağıdaki önerilere uymanızı rica ederiz.

1. Ürününüzü aldığınızda Garanti belgesini Yetkili Satıcınıza onaylatınız.
2. Ürününüzü kullanma kılavuzu esaslarına göre kullanınız.
3. Ürününüz ile ilgili hizmet talebiniz olduğunda yukarıdaki telefon numaralarından Çağrı Merkezimize başvurunuz.
4. Hizmet için gelen teknisyene "teknisyen kimlik kartı"ni sorunuz.
5. İşiniz bittiğinde servis teknisyeninden "Hizmet Fişi" istemeyi unutmayınız. alacağınız "Hizmet Fişi", ilerde ürününüzde meydana gelebilecek herhangi bir sorunda size yarar sağlayacaktır.
6. Ürünün kullanım ömrü: 7 yıldır. (Ürünün fonksiyonunu yerine getirebilmesi için gerekli yedek parça bulundurma süresi).

Müşteri Memnuniyeti Politikası

Arçelik A.Ş. olarak, hizmet verdiğimiz markamızın müşteri istek ve önerilerinin müşteri profili ayrımı yapılmaksızın her kanaldan (çağrı merkezi, e-posta, www.arçelik.com.tr, faks, mektup, sosyal medya, bay) rahatlıkla iletilebildiği, izlenebilir, raporlanabilir, şeffaf ve güvenli tek bir bilgi havuzunda toplandığı, bu kayıtların yasal düzenlemelere uygun, objektif, adil ve gizlilik içinde ele alındığı, değerlendirildiği ve süreçlerin sürekli kontrol edilerek iyileştirildiği, mükemmel müşteri deneyimini yaşatmayı ana ilke olarak kabul etmiş müşteri odaklı bir yaklaşımı benimsemekteyiz. Yaklaşımımıza paralel olarak tüm süreçler yönetim sistemi ile entegre edilerek, birbirini kontrol eden bir yapı geliştirilmiş olup, yönetim hedefleri de bu sistem üzerinden beslenmektedir.

Hizmet talebinin değerlendirilmesi





Garanti ile ilgili olarak müşterinin dikkat etmesi gereken hususlar

Arçelik tarafından verilen bu garanti, Saç Kurutma Makinesi'nin normalin dışında kullanılmasından doğacak arızaların giderilmesini kapsamadığı gibi, aşağıdaki durumlar da garanti dışıdır:

1. Kullanma hatalarından meydana gelen hasar ve arızalar,
2. Ürünün müşteriye tesliminden sonraki yükleme, boşaltma ve taşıma sırasında oluşan hasar ve arızalar,
3. Voltaj düşüklüğü veya fazlalığı; hatalı elektrik tesisatı; ürünün etiketinde yazılı voltajdan farklı voltajda kullanma nedenlerinden meydana gelecek hasar ve arızalar,
4. Yangın ve yıldırım düşmesi ile meydana gelecek arızalar ve hasarlar.
5. Ürünün kullanma kılavuzlarında yer alan hususlara aykırı kullanılmasından kaynaklanan arızalar.

Yukarıda belirtilen arızaların giderilmesi ücret karşılığında yapılır.

Ürünün kullanım yerine montajı ve nakliyesi ürün fiyatına dahil değildir.

Garanti belgesinin tekemmül ettirilerek tüketiciye verilmesi sorumluluğu, tüketicinin malı satın aldığı satıcı, bayi, acenta ya da temsilciliklere aittir. Garanti belgesi üzerinde tahrifat yapıldığı, ürün üzerindeki orijinal seri numarası kaldırıldı veya tahrif edildiği takdirde bu garanti geçersizdir.

Ürününüzün CE uygunluğu TÜV Japan Ltd. Global Technology Assessment Center
4-25-2 Kita-Yamata, Tsuzuki-ku Yokohama 224-0021 Japan Phone: +81 45914-3888 tarafından onaylanmıştır.

İmalatçı/İthalatçı: ARÇELİK A.Ş. Genel Müdürlük Karaağaç Cad. No: 2-6 Sütlüce 34445 İstanbul/Türkiye

Çağrı Merkezi

444 0 888

Diğer Numara

0216 585 8 888

ARÇELİK A.Ş. Tuzla 34950 İstanbul
Telefon (0216) 585 85 85 Faks (0216) 423 23 53

Saç Kurutma Makinesi



**Garanti
Belgesi**

ARÇELİK Saç Kurutma Makinesi'nin, kullanma kılavuzunda gösterildiği şekilde kullanılması ve Arçelik'in yetkili kıldığı Servis elemanları dışındaki şahıslar tarafından bakım, onarım veya başka bir nedenle müdahale edilmemiş olması şartıyla, bütün parçaları dahil olmak üzere tamamı malzeme, işçilik ve üretim hatalarına karşı ürünün teslim tarihinden itibaren

2 (İKİ) YIL SÜRE İLE GARANTİ EDİLMİŞTİR.

Garanti kapsamı içinde gerek malzeme ve işçilik, gerekse montaj hatalarından dolayı arızalanması halinde yapılan işlemler için, işçilik masrafı, değiştirilen parça bedeli ya da başka bir ad altında hiçbir ücret talep edilmeyecektir. Garanti süresi içinde yapılacak onarımlarda geçen süre, garanti süresine ilave edilir. Tamir süresi 20 iş günüdür. Bu süre mamulün yetkili servis atölyelerimize, yetkili servis atölyelerimizin bulunmaması durumunda Yetkili Satıcılarımıza veya Firmamıza bildirildiği tarihten itibaren başlar. Ürünün arızasının 10 iş günü içerisinde giderilememesi halinde Arçelik A. Ş. ürünün tamiri tamamlanuncaya kadar, benzer özelliklere sahip başka bir ürünü, müşterinin kullanımına tahsis edecektir.

Arızanın giderilmesi konusunda uygulanacak teknik yöntemlerin tespiti ile değiştirilecek parçaların saptanması tamamen firmamıza aittir. Arızanın giderilmesi ürünün bulunduğu yerde veya Yetkili Servis atölyelerinde yapılabilir. Müşterimizin buna onayı şarttır.

Ancak;

Tüketicinin onarım hakkını kullanmasına rağmen malın;

-Tüketicie teslim edildiği tarihten itibaren, garanti süresi içinde kalmak kaydıyla, bir yıl içerisinde en az dört defa veya imalatçı-üretici veyvaya ithalatçı tarafından belirlenen garanti süresi içerisinde altı defa arızalanmasını yanı sıra, bu arızalarınmaldan yararlanmamayı sürekli kılması,

-Tamiri için gereken azami süresinin aşılması,

-Firmanın servis istasyonunun, servis istasyonunun mevcut olmaması halinde sırayla satıcısı, bayii, acentesi temsilciliği ithalatçısı veya imalatçı-üreticisinden birisinin düzenleyeceği raporla arızanın tamirini mümkün bulunmadığının belirlenmesi, durumlarında tüketici malın ücretsiz değiştirilmesini, bedel iadesi veya ayıp oranda bedel indirimi talep edebilir. Garanti belgesi ile ilgili olarak çıkabilecek sorunlar için T.C. Gümrük ve Ticaret Bakanlığı Tüketicinin Korunması ve Piyasa Gözetim Genel Müdürlüğü'ne başvurulabilir. Bu Garanti Belgesi'nin kullanılmasına 4077 sayılı Tüketicinin Korunması Hakkında Kanun ile bu Kanun'a dayanılarak yürürlüğe konulan Garanti Belgesi Uygulama Esaslarına Dair Yönetmelik uyarınca, T.C. Gümrük ve Ticaret Bakanlığı Tüketicinin Korunması ve Piyasa Gözetim Genel Müdürlüğü tarafından izin verilmiştir.

Arçelik A.Ş.

Genel Müdür

Genel Müdür Yardımcısı

Seri No: _____

Tip: K 5151 _____

Teslim Tarihi, Yeri: _____

Fatura Tarihi, No: _____

Satıcı Firma Ünvanı: _____

Adres: _____

Tel-Faks: _____

Satıcı Firma (Kaşe ve İmza): _____

Bu belge, T.C. Gümrük ve Ticaret Bakanlığı'nın 88748 no'lu ve 09.08.2010 izin tarihli belgesine göre düzenlenmiştir. Bu bölümü, ürünü aldığımız Yetkili Satıcı imzalayacak ve kaşeleyecektir.